
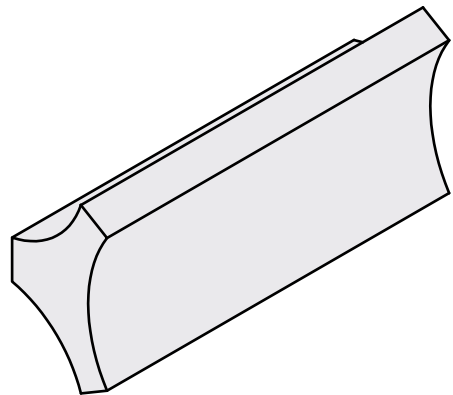


cod.	C	L	
60301	016	32	25
60310	064	96	25
60315	096	128	25
60320	128	160	25
60325	160	192	10
60330	192	224	10
60335	224	256	10
60350	320	352	10
60380	512	544	10



Aluminio. Tolerancias generales del plano: $\pm 0,5\text{mm}$.
Aluminium. General tolerances of technical drawing: $\pm 0,5\text{mm}$.
Aluminium. Tolérance générale du plan technique: $\pm 0,5\text{mm}$.

al-3