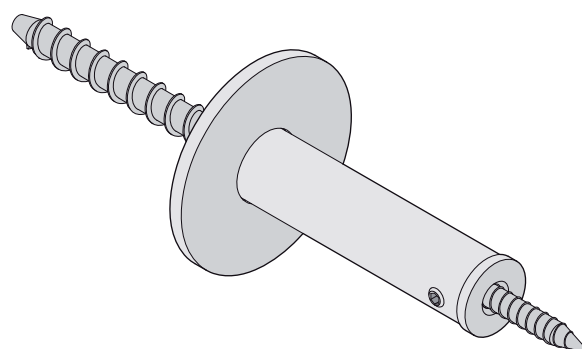


cod.	Ø	L
93002	15	63



Soporte pasamanos recto

AISI 304, mate. Tolerancias generales del plano: $\pm 0,5\text{mm}$.
AISI 304, matte. General tolerances of technical drawing: $\pm 0,5\text{mm}$.
AISI 304, mat. Tolérance générale du plan technique: $\pm 0,5\text{mm}$.